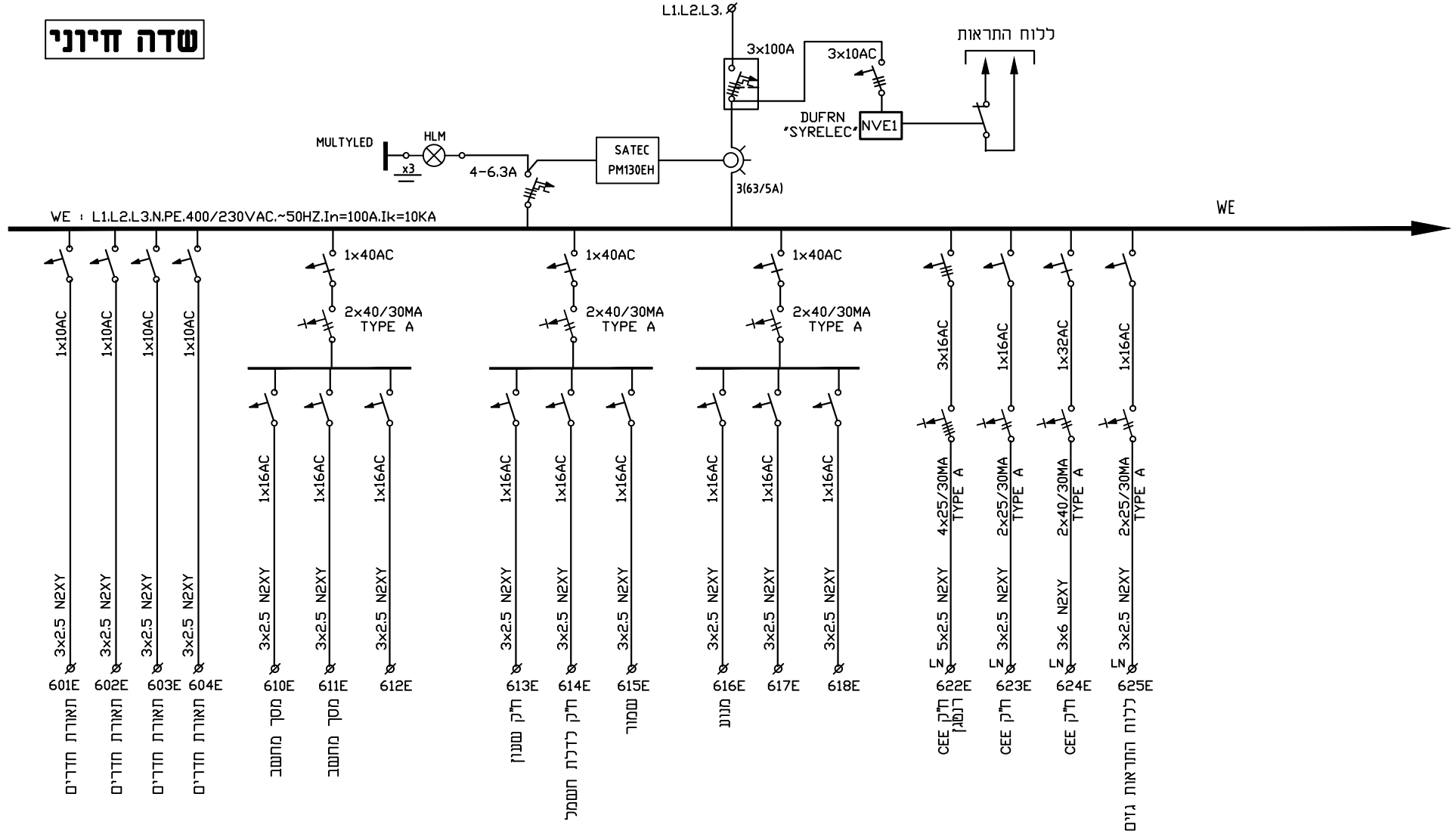


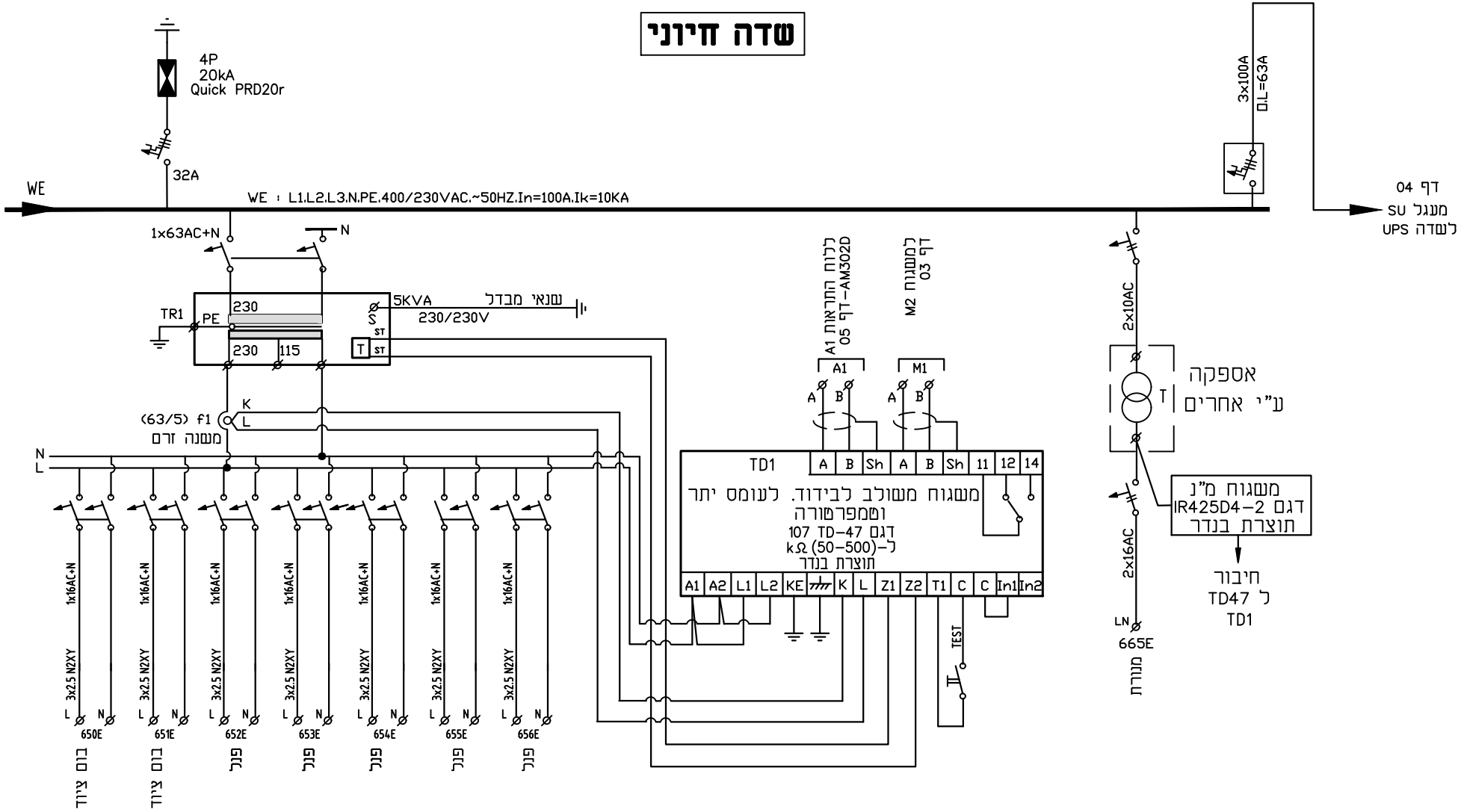
שדה חיוני

הזנה מלוח חשמל חלוקה 700 שדה חיוני
(5x16)N2XY



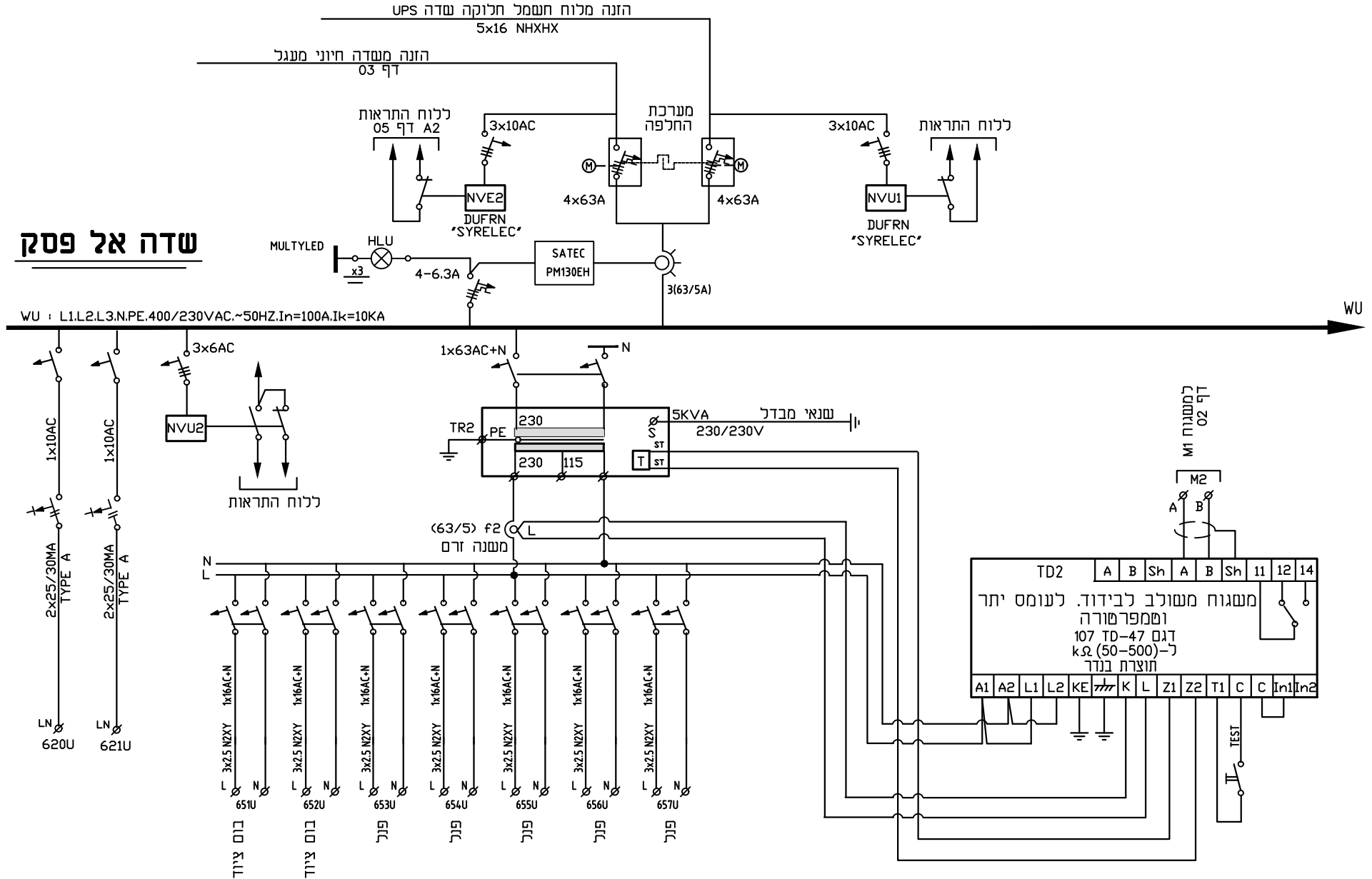
למכרו לעיון לביצוע	קנה סדה:	מתוך:	מס דף:	אישר:	תכנן:	שם התוכנית:	שם הפרוייקט:	גדר הנדסה מהנדסים יועצים רח' זבושינסקי 138 רמת-גן פל. 03-6133470, פקס 03-6139930
	-	5	1	ויקי	ויקי	לוח חשמל - 70-06 חדר שיקוף מס' 2	טרפאת כאב תל השומר	
	תאריך:	מס קובץ:		שם טל:	שרטט:			
	14.12.20	7214-12			גלינה			

שדה זיוני



<input checked="" type="checkbox"/> למכרו <input type="checkbox"/> לניצול	<input type="checkbox"/> לעיון <input type="checkbox"/> לביצוע	קנה סדה : -	מתוך : 5	מס דף : 2	אישר : ויקי	תכנן : ויקי	שם התוכנית : לוח חשמל - 7Q-06 חדר שיקוף מס' 2	שם הפרוייקט : מרפאת כאב תל השומר	גדר הנדסה מהנדסים יועצים רח' זבוטינסקי 138 רמת-גן פל. 03-6133470, פקס 03-6139930
			תאריך : 14.12.20	מס קובץ : 7214-12	שם טל : 	שרשם : גלינה			

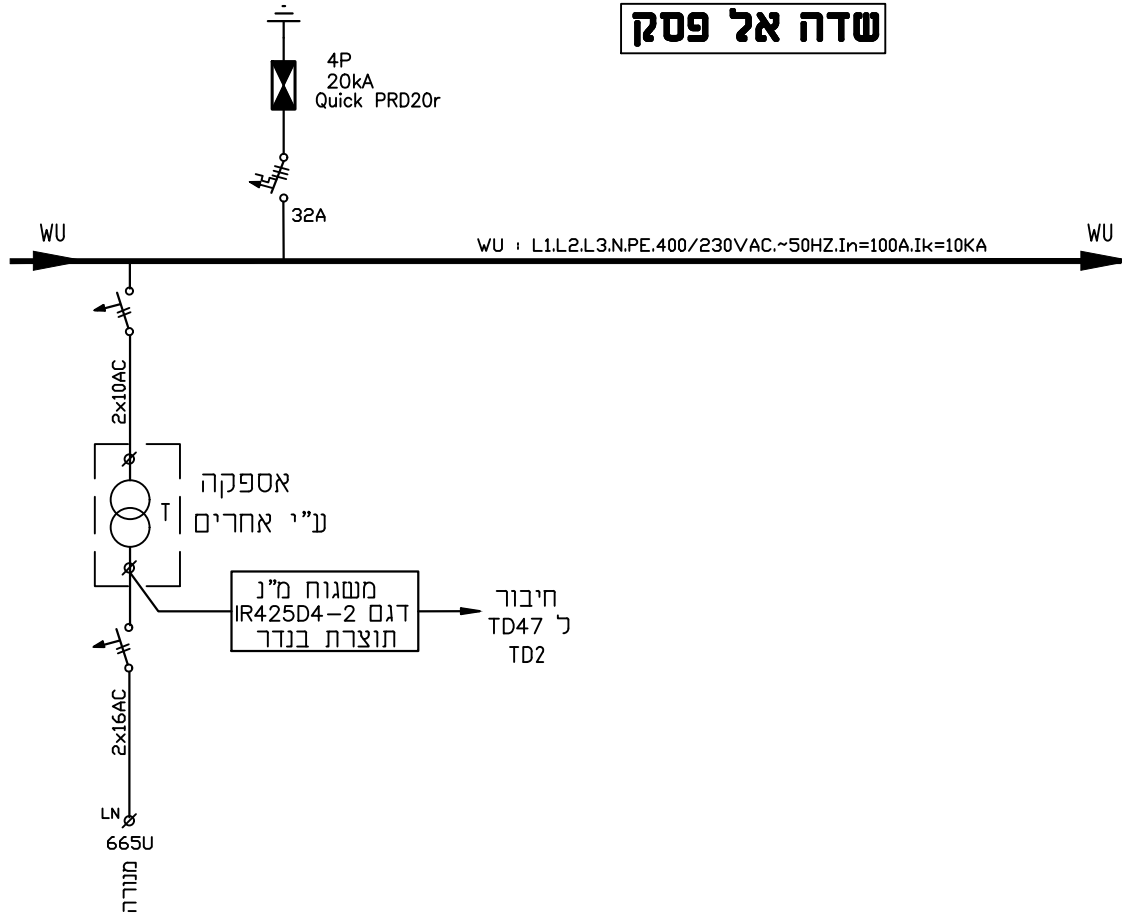
שדה אל פסק



WU : L1.L2.L3.N.PE.400/230VAC.~50HZ.In=100A.Ik=10KA

למכרו לעיון לביצוע	קוד שדה: -	מס' דף: 3	אישר: ויקי	תכנון: ויקי	שם התוכנית: לוח חשמל - 7Q-06	שם הפרויקט: מרפאת כאב	גדר הנדסה מהנדסים יועצים רח' זבוטינסקי 138 רמת-גן פקס 03-6139930, 03-6133470
	תאריך: 14.12.20	מס' קובץ: 7214-12	שם שטח: 1	שרטוט: גלינה	חדר שיקוף מס' 2	תל השומר	

שדה אל פסק



- * הציוד בלוח אחיד
- * צבע מוליכי החיווט בלוח-תקני
- * חתך פס האפס והארקה זהים לחתך הפזות
- * כל השילום יחוזק עם נישים
- * כל המוליכים ישולטו ב-2 קצוותיהם
- * יש להתאים את המהדקים לחתך הקווים
- * המהדק הקטן ביותר יתאים לחתך 6 מ"מ
- * לשלם כל תאי המהדקים
- * כל התאים והפנלים בלוח ימוספרו
- * אין להשתמש בחוטים בעלי
- * חתך הנמוך מ-1.5 מ"מ
- * אין לרדת בחתך המוליכים בתוך הלוח.
- * אלא חתך המוליכים יתאים לזרם המפסק
- * המגן עפ"י חוק החשמל
- * מהדקי אפס בצבע כחול
- * הפרדה במהדקים בין שדות
- * שדה חיוני - שלטים בצבע אדום
- * שדה UPS - שלטים בצבע כחול
- * דלתות שנאים מחורצים
- * חלק שנאים מופרד עם פלטה מצידו

שנאי בעל זרם הפעלה עד 8 פעמים נומינלי

<input checked="" type="checkbox"/> למכרו <input type="checkbox"/> לעיון <input type="checkbox"/> לביצוע	קה מידה: -	מתוך: 5	מס דף: 4	אישר: ויקי	תכנן: ויקי	שם התוכנית: לוח חשמל - 7Q-06	שם הפרויקט: מרפאת כאב	גדר הנדסה מהנדסים יועצים רח' זבושינסקי 138 רמת-גן פל. 03-6133470, פקס 03-6139930
	תאריך: 14.12.20	מס קובץ: 7214-12	שם טל: 1	שרטט: גלינה	שם התוכנית: חדר שיקוף מס' 2	שם הפרויקט: תל השומר		

